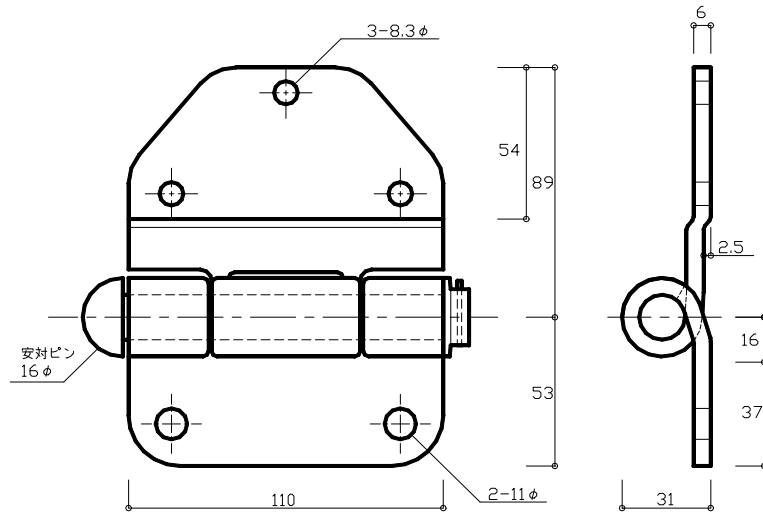


品名	段付丁番	梱包数	20	ケース
----	------	-----	----	-----



サイズ	t=6 L/R
-----	---------

 **大王工業株式会社**

〒454-0824 愛知県名古屋市中川区薦元町二丁目71番地  
 Tel:052(363)1291 Fax:052(363)1295  
 E-mail: info@daioh-corp.co.jp  
 ホームページ: <http://www.daioh-corp.co.jp/>