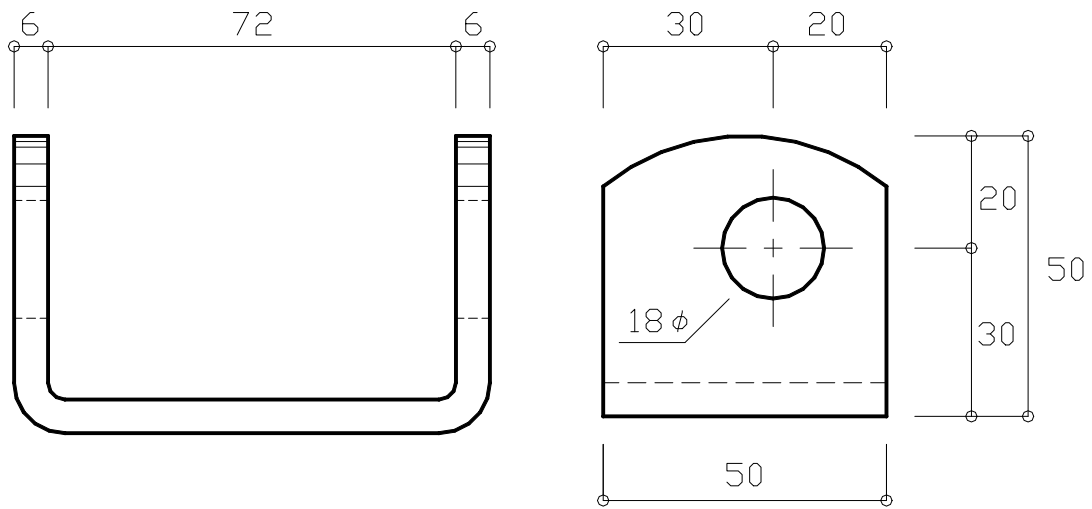


品名	コの字 5/8用	梱包数	50	
----	----------	-----	----	--



サイズ	t=6
-----	-----

 **大王工業株式会社**

〒454-0824 愛知県名古屋市中川区薦元町二丁目71番地
 Tel:052(363)1291 Fax:052(363)1295
 E-mail: info@daioh-corp.co.jp
 ホームページ: <http://www.daioh-corp.co.jp/>